

ATTACHEUSE *AT1000*

NOUONS DE NOUVEAUX LIENS

INFACO®



L'ENTREPRISE **INFACO**

L'entreprise INFACO base sa solide expérience sur l'invention du **premier sécateur électrique au monde en 1984**, par son fondateur Daniel Delmas. Elle est primée dès sa sortie, lors du SITEVI 1985, par la palme d'or de l'innovation.

Depuis 40 ans, l'entreprise ne cesse d'innover pour fidéliser ses clients issus de la viticulture, l'oléiculture, l'arboriculture ou encore des espaces verts. INFACO a toujours été précurseur dans son domaine d'expertise : **le matériel électroportatif professionnel**.

Aujourd'hui, INFACO est une entreprise internationale qui distribue ses outils dans plus de **quarante-cinq pays à travers le monde**. La société, dirigée par Davy Delmas, est implantée à Cahuzac sur Vère dans le Tarn et reste très attachée à ses **valeurs familiales authentiques**.

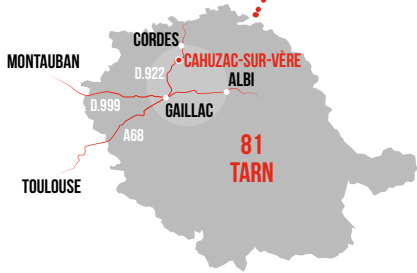
**Depuis le premier jour, la devise de la société est
« une idée fixe : vous satisfaire ».**

**FABRICANT FRANÇAIS
D'OUTILS ÉLECTROPORTATIFS
DEPUIS PRÈS DE 40 ANS**





FRANCE



www.infaco.com

AT1000 : LA NOUVELLE ATTACHEUSE SIGNÉE INFACO

Polyvalence tout-terrain

INFACO présente l'AT1000, **l'attacheuse automatique fiable et rapide** pour faciliter l'attachage. Polyvalente, elle permet plusieurs types d'attaches en **viticulture** : guyot simple ou double, arcure, chablis ou encore treille.

La large ouverture du bec s'adapte à tous les environnements, notamment en **arboriculture fruitière** (framboisier ou kiwi par exemple).

Prise en main inédite

INFACO a travaillé pendant plusieurs années pour concevoir **une attacheuse performante dans la lignée de ses sérateurs**. La prise en main est inédite et identique à celle du F3020. C'est un véritable duo de la taille à l'attache, adapté aux attentes du terrain, qui est à présent proposé.

100% automatique

Contrairement à l'ancien modèle (A3M), **l'AT1000 est 100% automatique**. D'une efficacité redoutable, sa simplicité de mise en service et d'utilisation fait partie de ses nombreux atouts.



BREVET INFACO

**PRISE EN MAIN
ERGONOMIQUE**

**ÉCRAN
D'AFFICHAGE**

**BATTERIE
AMOVIBLE**

SES POINTS FORTS

- + Prise en main ergonomique
- + Lieuse équilibrée
- + Large ouverture du bec
- + Mise en service simple et rapide
- + Simplicité d'utilisation et d'entretien
- + Changement de bobine facile et rapide
- + Bobine grande capacité
- + Batterie amovible / interchangeable

AT1000





MISE EN SERVICE SIMPLE ET RAPIDE

La mise en service de l'attacheuse est simple et rapide. Après avoir placé la bobine dans le dévidoir, il suffit d'envoyer le fil dans la machine puis d'appuyer sur la gâchette pour l'amorcer. Elle est déjà prête à être utilisée !



Changement de bobine simplifié

Une seule bobine permet de réaliser au moins 3000 liens. Emportez une bobine supplémentaire partout avec vous grâce à la sacoche de la ceinture de portage.

30 secondes suffisent pour positionner la bobine neuve dans le dévidoir puis réamorcer simplement la machine.



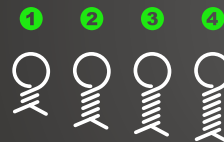
PARAMÉTRAGE DES VRILLES

La tenue du nœud est définie par le nombre de vrilles. Elle doit être adaptée en fonction de l'environnement :

- conditions climatiques
- typologies du bois
- techniques de taille

Avec l'AT1000, il est désormais possible de choisir son niveau de vrilles sur une échelle de 1 à 4. Le paramétrage est disponible directement sur l'écran d'affichage de la machine.

Appuyer sur le bouton « paramètres » pour atteindre le niveau souhaité, compris entre 2 et 7 vrilles.



LES + DE LA BOBINE

La technologie d'avancement du fil de l'AT1000 permet l'utilisation d'une **bobine statique avec un dévidage simple par l'intérieur**. Travaillez confortablement toute la journée **sans à-coup dû au déroulement du fil**.



Le fil



INFACO propose un fil d'acier guipé papier pour l'attacheuse AT1000 : c'est un **fil de fer entouré d'un papier entièrement dégradable**.

Respectueux de la nature, le papier protège la branche attachée en évitant ainsi le cisaillement du bois.

INFACO commercialise une gamme de bobines produites en France de 4 dimensions de fils, voir « Caractéristiques techniques ». Chacune est adaptée à un type d'attache ou un climat particulier.



TECHNOLOGIE INNOVANTE

L'AT1000 se distingue sur le marché des attacheuses avec de nombreuses innovations.

Le fil est automatiquement entraîné par la machine grâce à un **système innovant de galets entraîneurs synchronisés baptisé « Dual Motion »**.

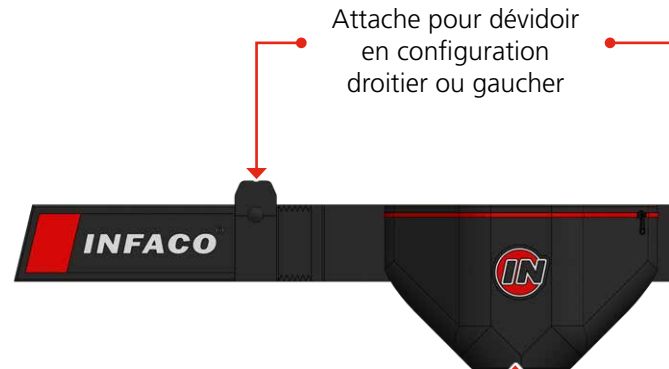
Il ne nécessite aucun accompagnement du fil pour le dévidage de la bobine. C'est notamment cette technologie qui permet de limiter les bourrages inopinés.

Un principe de nouage unique

Une pince mobile saisit le fil et le tire vers le bec. Un tourniquet effectue la vrille, tout en actionnant un couteau interne qui coupe le fil et libère l'attache. Le bec, quant à lui, reste statique.



UNE BOBINE **GRANDE CAPACITÉ**

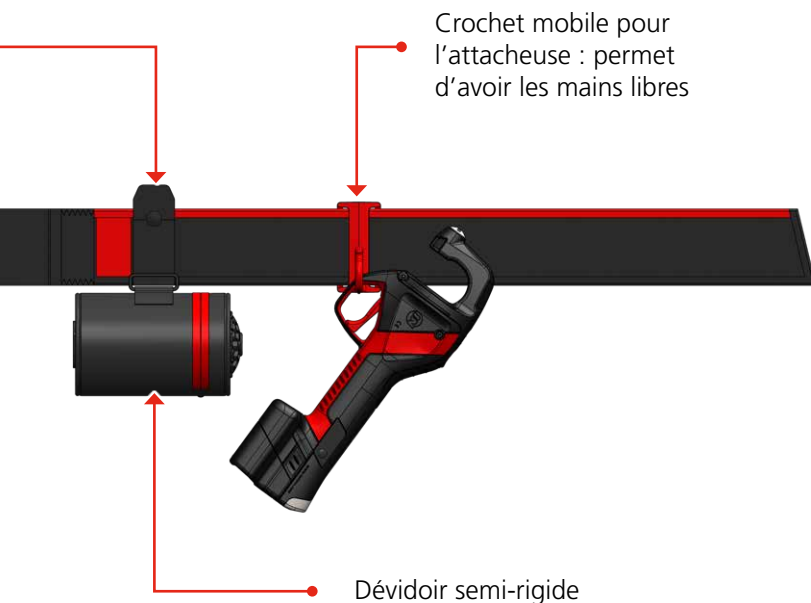


Attache pour dévidoir
en configuration
droitier ou gaucher

Sacoche pour une
seconde bobine, la pince
et la burette d'huile

Une bobine permet de nouer au moins 3000 liens, grâce à ses 400 mètres de fil. Pourtant, l'encombrement est mini !

Placée dans son dévidoir, sur la ceinture de portage, elle devient imperceptible. La sacoche sur la ceinture permet d'emporter une seconde bobine sur soi.





AT1000

INFACO

INFACO

BATTERIE **AMOVIBLE** ET **INTERCHANGEABLE**

L'AT1000 est commercialisée avec une batterie de 10.8 V, d'une autonomie d'environ 8000 attaches.

La batterie se clipse et se déclipse facilement de la machine. Il est possible de la remplacer par une seconde batterie (en option) lors des sessions d'attachage intenses, au-delà des 8000 attaches par jour.

Chargement de la batterie

Le chargeur dispose d'une LED, qui indique le niveau de charge de la batterie.

Le temps de charge complet est de seulement 3h.



**Affichage des
niveaux de
vrilles et de
la batterie**



LES + TECHNIQUES

À la pointe de la technologie et fruit de nombreuses années de recherche et développement, l'AT1000 est simple d'utilisation et d'entretien au quotidien.

Ouverture facile

En cas d'intervention, le capot supérieur s'ouvre d'une simple pression du doigt et permet d'accéder simplement au fil.

Module « mono-bloc »

L'AT1000 est constituée d'un module « mono-bloc » évitant la perte de pièce détachées lors de l'entretien et de l'utilisation.

Intervention simplifiée

Dans le cas d'un éventuel bourrage, le mécanisme intérieur de la machine permet de dégager simplement le galet presseur pour remettre l'attacheuse en fonctionnement.

CARACTÉRISTIQUES **TECHNIQUES**

ATTACHEUSE AT 1000				
Puissance max.	Électrique : 176 W			
Alimentation	10,8 V			
Diamètre attache maxi	Ø 28 mm			
Vitesse de cycle	<0.5 s			
Poids (hors batterie)	≈ 615 g			
Dimensions	300 mm x 115 mm x 65 mm			
BATTERIE AT185BC				
Tension nominale	10,8 V			
Technologie	Li-ION			
Capacité	3,35 Ah / 36 Wh			
Temps de charge 100%	3 heures			
Autonomie	Jusqu'à 8000 attaches			
Poids	230 g			
Dimensions	80 mm x 60 mm x 65 mm			
BOBINES DE FIL				
Références (vendues en carton de 20 bobines)	ATCB36	ATCB40	ATCB44	ATCB236
Diamètre du fil de fer	0,36 mm	0,40 mm	0,44 mm	2 x 0,36 mm
Nombre d'attaches	Plus de 3000 liens			
Longueur	400 m			
Tenue du lien	8 à 12 mois			

Toutes les caractéristiques des appareils sont données à titre indicatif, elles ne sont en aucun cas contractuelles et sont susceptibles d'être modifiées.





INFACO

AT1000

INFACO

F3020

DE LA TAILLE À L'ATTACHE :

LE NOUVEAU DUO DE "P" RÉFÉRENCE

La réputation des sécateurs INFACO est solidement ancrée depuis bientôt 40 ans : **puissance, rapidité, fiabilité et ergonomie.**

Après 9 générations, le F3020 est le digne successeur de tous les modèles de sécateurs électriques de la marque, qui ont participé à son succès.

Une nouvelle fois, INFACO a misé sur l'innovation pour développer l'AT1000 et ainsi proposer **un duo de qualité « de la taille à l'attache ».**

La nouvelle attacheuse reprend certains codes du F3020 :

- prise en main ergonomique similaire
- poids équilibré
- performance et fiabilité
- brevet et design INFACO

**Faites-nous confiance,
les essayer c'est les adopter !**



FABRICATION FRANÇAISE

L'entreprise s'engage auprès des acteurs locaux et assure aux consommateurs un produit de qualité qui respecte un savoir-faire français reconnu.

100% des attacheuses INFACO sont produites en France à Cahuzac sur Vère dans le Tarn (81).

La qualité et la fiabilité sont au cœur des préoccupations d'INFACO, depuis sa création en 1984. De la conception à la commercialisation en passant par la fabrication, puis par le service après-vente, l'entreprise a à cœur d'offrir à l'utilisateur un produit et un service excellent, qui répondent à des valeurs humaines fortes.



SERVICES INFACO

Service après-vente et support

Tous les collaborateurs INFACO ont la volonté de garantir **un excellent niveau de service après-vente** pour les utilisateurs. Une équipe de techniciens spécialisés s'occupe toute l'année des machines retournées en usine.

Une cellule « Support Client », intégrée au service commercial, est directement joignable à la société INFACO. Disponible également toute l'année, elle répond aux questions sur simple appel téléphonique.



La révision usine

Pendant l'intersaison, la société INFACO propose une révision annuelle effectuée en usine. Une procédure précise d'entretien et de mise à niveau de chaque appareil est réalisée directement par le constructeur.

Les mêmes techniciens qui ont fabriqué les machines réalisent de nombreux points de contrôle et remplacent les pièces d'usure. Très appréciée, la révision usine permet de préparer une nouvelle saison d'attache en toute sérénité, avec une machine opérationnelle.

Garantie

Sous réserve de révision, la garantie peut être prolongée jusqu'à trois saisons (valable pour les sécheurs et attacheuses)



L'efficacité des services INFACO a été largement prouvée depuis près de 40 ans.

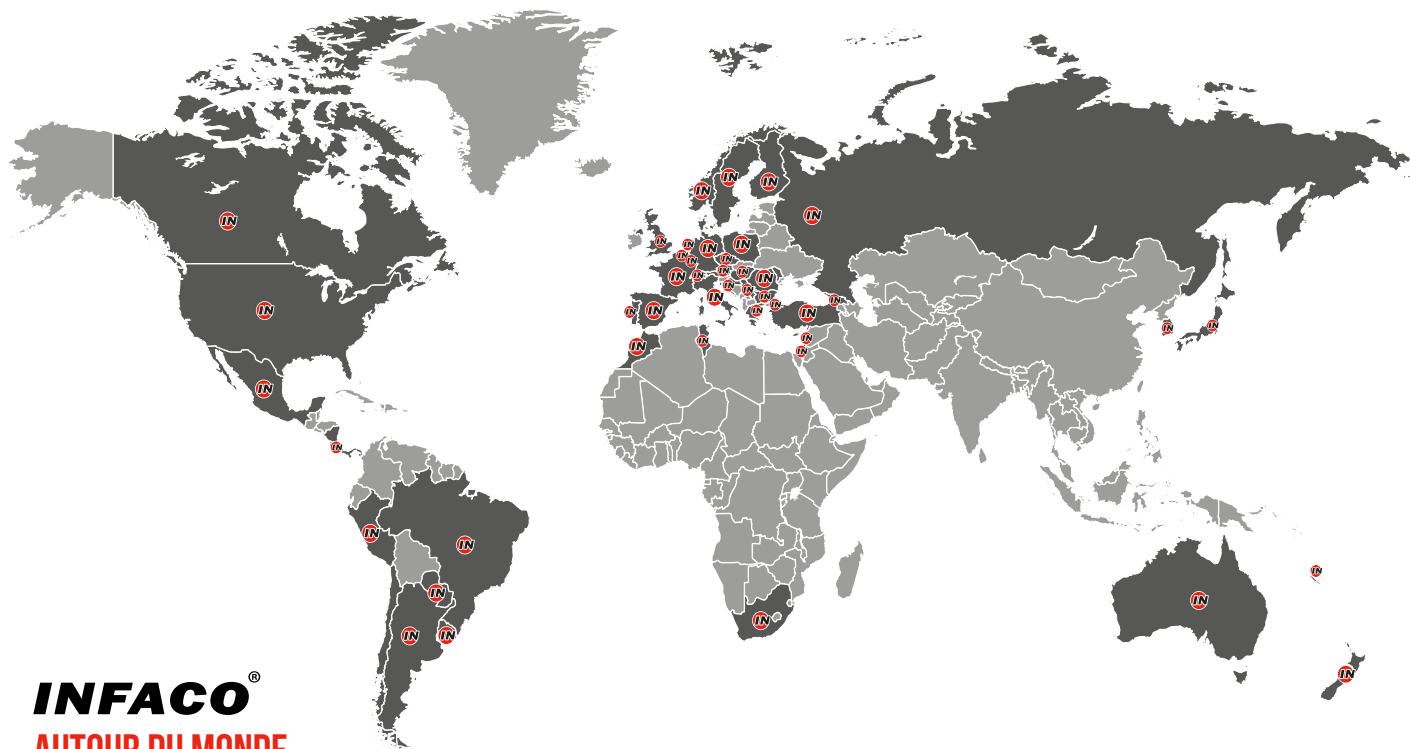


NOTRE RÉSEAU DE DISTRIBUTEURS

Grâce à un réseau efficace de distributeurs, en France et à l'international, la marque garantit **un excellent niveau de service après-vente** à ses utilisateurs du monde entier. L'ensemble du réseau de distribution bénéficie de la formation continue de l'équipe de technico-commerciaux INFACO, pour assurer une **assistance technique de proximité efficace**.

INFACO a toujours eu à cœur de travailler en étroite collaboration avec son réseau agréé de distribution.

Nous sommes convaincus que **nos distributeurs ont un rôle important dans la satisfaction client**. Toujours disponibles pour répondre à des conseils de vente, de mise en place des produits, d'utilisation ou encore de soutien technique : **nos distributeurs portent l'image et la notoriété de la marque**.



INFACO[®]
AUTOUR DU MONDE

DANS PRÈS DE 50 PAYS



INFACO®

www.infaco.com

INFACO S.A.S.

35 Bois de Roziès – BP2

81140 Cahuzac sur Vère – France

Tél. : +33 (0)5 63 33 91 49

Email : contact@infaco.fr

VOTRE DISTRIBUTEUR

