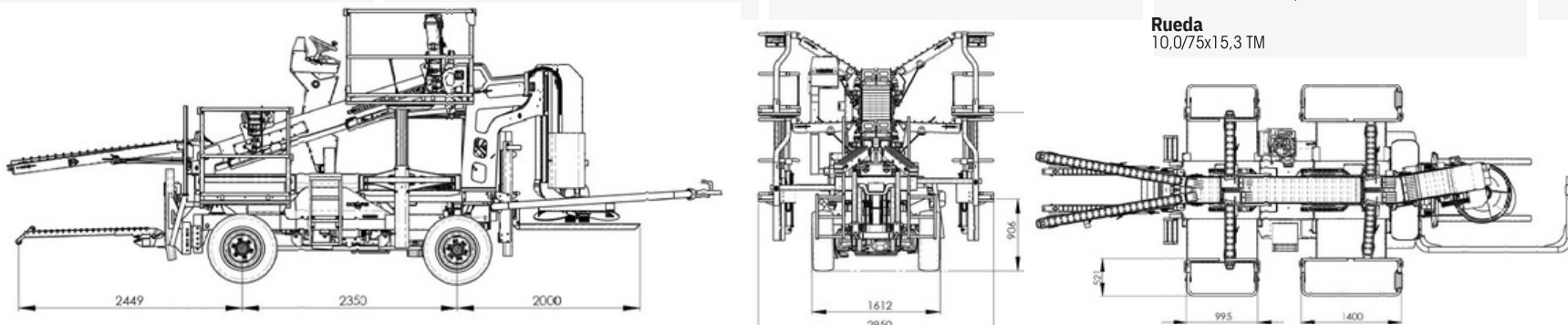


CARATTERISTICHE TECNICHE	TECHNICAL FEATURES	CARACTERISTIQUE TECHNIQUE	DATOS TECNICOS	TECHNISCHE DATEN
<p>Motori Diesel Kohler LDW 1003 3cyl. Kohler LDW 1404 4cyl. Kubota D1105 3cyl. Kubota V1505 4cyl.</p> <p>Trazione Idrostatica su 2 oppure 4 ruote. A richiesta: motore idraulico a cilindrata variabile a comando elettrico.</p> <p>Cambio Elettro-idraulico a 2 rapporti + Free Wheel</p> <p>Sterzo Con idroguida sulle ruote anteriori • Sterzo indipendente sulle ruote posteriori (solo 4wd) • Con selettore a 3 posizioni indipendente e/o abbinato (a richiesta)</p> <p>Velocità min 0 km/h max 13 km/h</p> <p>Freni Idraulici sulle ruote posteriori. Freno negativo/stazionamento su 4 ruote. Idraulici su 4 ruote (a richiesta).</p> <p>Pedane raccogli frutta Nr. 2 pedane anteriori ad apertura idraulica + Nr. 2 pedane posteriori ad apertura e sollevamento idraulico; (misure disponibili e corsa di sollevamento sono visibili nei disegni aclusi).</p> <p>Muletto anteriore Idraulico per carico cassoni. Portata 500 kg.</p> <p>Muletto posteriore Idraulico per scarico cassoni. Portata max 500 kg.</p> <p>Impianto per potatura Compressore C.500/C.600 lt - innesto elettromagnetico, comando da cruscotto guida.</p> <p>Portata complessiva macchina q.li 60 I dati tecnici sono indicativi e non impegnativi.</p> <p>Ruota 10,0/75x15,3 TM</p>	<p>Diesel Motor Kohler LDW 1003 3cyl. Kohler LDW 1404 4cyl. Kubota D1105 3cyl. Kubota V1505 4cyl.</p> <p>Traction Hydrostatic on 2 or 4 wheels. On request: hydraulic motor with variable cylinder capacity electrically controlled.</p> <p>Gears 2 gears + Free Wheel - electro-hydraulic.</p> <p>Steering Whit hydraulic power steering on the front wheels. Independent steering on the rear wheels (only 4 wd). With 3 positions selector independent and/or combined on request.</p> <p>Speed min 0 km/h max 13 km/h</p> <p>Brakes Hydraulic on the rear wheels. Parking/negative brake on 4 wheels. On request hydraulic brakes on 4 wheels.</p> <p>Fruit collector Nr. 2 front platforms with hydraulic opening + Nr. 2 rear platforms with hydraulic opening and lifting (available size and vertical lift rails can be seen in the diagrams shown below).</p> <p>Front lift Hydraulic lift for loading crates up to 500 kg capacity.</p> <p>Rear lift Hydraulic lift for unloading crates up to 500 kg capacity.</p> <p>Pruning system C.500/C.600 lt compressor -electromagnetic coupling, control on panel.</p> <p>Total capacity of the machine: 13,200 lbs. The technical data are indicative and not binding.</p> <p>Wheel 10,0/75x15,3 TM</p>	<p>Moteur Diesel Kohler LDW 1003 3cyl. Kohler LDW 1404 4cyl. Kubota D1105 3cyl. Kubota V1505 4cyl.</p> <p>Traction Hydrostatique sur 2 ou sur 4 roues. ur demande: moteur hydraulique à cylindrée variable avec commande électrique.</p> <p>Boîte de vitesse A 2 Rapports + Free Wheel - électro-hydraulique.</p> <p>Direction Avec hydroguide, sur les roues antérieures. Direction indépendante roues postérieures (seulement 4 wd). Avec sélecteur à 3 positions indépendante et/ou accouplé sur demande.</p> <p>Vitesse min 0 km/h max 13 km/h</p> <p>Freins Hydraulique sur les roues postérieures. Freins négatifs/stationnement sur 4 roues. Sur demande: freins hydrauliques sur les 4 roues.</p> <p>Tapis ramasse-fruit Nr. 2 tapis avant avec ouverture hydraulique+Nr. 2 tapis arrière avec ouverture et levage hydrauliques (mesures disponibles et course de soulèvements sont visibles dans les dessins reportés ci-après).</p> <p>Chariot élévateur antérieur Hydraulique pour chargement des caisses, portéè 500 Kg.</p> <p>Chariot élévateur postérieur Hydraulique pour déchargement des caisses, portéè 500 Kg.</p> <p>Installation espalier: Compresseur C500/C600 lt - branchement électro - magnétique, commande du tableau de bord conduite.</p> <p>Portée totale de la machine: 60 quintaux Les caractéristiques ne sont données qu'à titre indicatif et ne créent pas d'engagements.</p> <p>Roue 10,0/75x15,3 TM</p>	<p>Motores Diesel Kohler LDW 1003 3cyl. Kohler LDW 1404 4cyl. Kubota D1105 3cyl. Kubota V1505 4cyl.</p> <p>Tracciòn Hidrostatica en 2 o en las 4 ruedas. Se puede solicitar motor hidráulico con cilindrada variable y dispositivo eléctrico.</p> <p>Caja de cambios Con dos marchas + Free Wheel - electrohidráulico.</p> <p>Dirección Hidraulica asistida en las rieda delanteras. Dispositivo independiente en las ruedas traseras (solo 4 wd). Se puede solicitar con selector de 3 posiciones independiente y/o combinado.</p> <p>Velocidad mínima 0 km/h máxima 13 km/h</p> <p>Frenos Hidráulicos en las ruedas traseras. Freno negativo/freno a mano en las 4 ruedas. Se puede solicitar el modelo con freno hidráulico en las 4 ruedas.</p> <p>Plataforma para la recolección de la fruta Nº 2 reposapiés delanteros con apertura hidráulica + Nº 2 reposapiés traseros con apertura y elevación hidráulica (las medidas disponibles y las distintas capacidades de elevación se pueden apreciar en las imágenes que anexamos a continuación).</p> <p>Elevador delantero Hidráulico para la carga de cajones, con una capacidad máxima de Kg 500.</p> <p>Elevador trasero Hidráulico para la descarga de cajones, con una capacidad máxima de Kg 500.</p> <p>Equipo para poda Compresor C500/C600 lt - con encendido electro - magnético, comandado desde el tablero de control del conductor.</p> <p>Capacidad total de la máquina: Ton 6 Datos tecnicos no empenados.</p> <p>Rueda 10,0/75x15,3 TM</p>	<p>Dieselmotoren Kohler LDW 1003 3cyl. Kohler LDW 1404 4cyl. Kubota D1105 3cyl. Kubota V1505 4cyl.</p> <p>Antrieb Hydrostatisch auf 2 Rädern oder auf 4 Rädern. Auf Afrage: hydraulischer Motor mit variablem Hubraum und elektrischer Schaltung. Elektrischer antrieb</p> <p>Gangschaltung 2 Gänge + Free Wheel - Gang-Elektrohydraulik</p> <p>Steuerung Mit servolenkung auf den Vorderrädern. Unabhängige Steuerung der Hinterrädern (nur 4 wd). Mit unabhängigem und/oder kombiniertern 3 Positionsschalter als Extra</p> <p>Geschwindigkeiten min 0 km/h max 13 km/h</p> <p>Bremsen Hydraulische Bremsen auf den Hinterrädern. Negative Bremse/Parken auf 4 Rädern</p> <p>Hebebühne für das Obst Nr. 2 vordere Fußstützen mit hydraulischer Öffnung + Nr. 2 hintere Fußstützen mit hydraulischer Öffnung und Anhebung (die zur Verfügung stehenden Maße und de Hebevorgan sind aus folgenden Zeichnunge ersichtlich).</p> <p>Vordere Hebevorrichtung Hydraulisch beim Au_ aden der Kisten, Tragfähigkeit Kg. 500</p> <p>Hintere Hebevorrichtung Hydraulisch beim Abladen der Kisten, Tragfähigkeit Kg. 500</p> <p>Schneidanlange Kompressor C500/C600 l - elektromagnetisch. Einschaltung, Bedienung vom Armaturen Brett aus.</p> <p>Gesamtleistung der Maschine: 60 dz. Die technischen Daten, sind nicht bindend.</p> <p>Rad 10,0/75x15,3 TM</p>



N.BLOSI
ORCHARD PLATFORMS

Via G. Di Vittorio, 18
48026 Russi (RA - ITALIA)
Tel. +39 0544 583473 - Fax +39 0544 583214
www.nblosi.com - e-mail: info@nblosi.com
© Copyright Novembre 2019

N.BLOSITM

ORCHARD PLATFORMS

